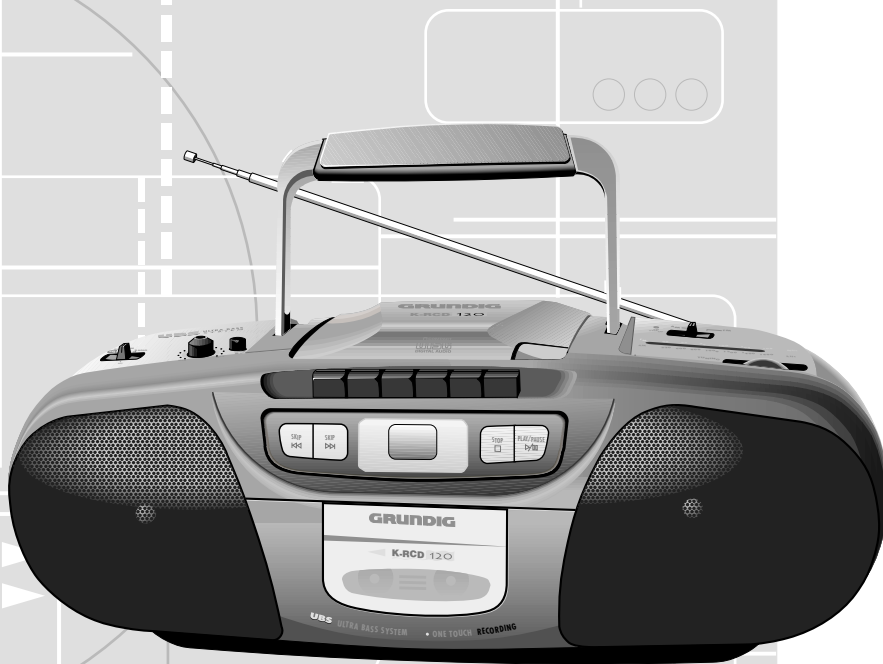


Audio --- Service Manual

1. Ergänzung / Supplement 1

K-RCD 120

G.DH 61...



Zusätzlich erforderliche Unterlagen für den Komplettservice
Additionally required Service Documents for the Complete Service

Service Manual

K-RCD 120

Materialnr./Part No.
72010 756 5000

Service Manual

Sicherheit
Safety

Materialnr./Part No.
72010 800 0000

Grundig Service

Hotline Deutschland...
...Mo.-Fr. 8.00-18.00 Uhr

Technik:

TV	0180/52318-41
TV	0180/52318-49
SAT	0180/52318-48
VCR/LiveCam	0180/52318-42
HiFi/Audio	0180/52318-43
Car Audio	0180/52318-44
Telekommunikation	0180/52318-45
Fax:	0180/52318-51
Planatron (8.00-22.00 Uhr)	0180/52318-99

Ersatzteil-Verkauf: Mo.-Fr. 8.00-19.00 Uhr

Telefon: 0180/52318-40
Fax: 0180/52318-50

Materialnummer/Part Number 72010 756 5100

Änderungen vorbehalten/Subject to alteration • Printed in Germany

E-BS37 0500 • 8002/8012, 8005/8015, 8006/8016

<http://www.grundig.com>

Es gelten die Vorschriften und Sicherheitshinweise gemäß dem Service Manual "Sicherheit", Sach-Nummer 72010-800.00, sowie zusätzlich die eventuell abweichenden, landesspezifischen Vorschriften!



The regulations and safety instructions shall be valid as provided by the "Safety" Service Manual, part number 72010-800.00, as well as the respective national deviations.

(D)

Inhaltsverzeichnis

	Seite
Allgemeiner Teil	2
Servicehinweise	2
Schaltpläne und Platinenabbildungen	3 ... 9
Schaltpläne:	
CD-Teil	3
Tuner, Cassetten-, Netz- und NF-Teil	5
Platinenabbildungen:	
Hauptplatte	7
Tunerplatte, Displayplatte	8
CD-Platte	9
Ersatzteilliste	10
Ersatzteilliste	10

Allgemeiner Teil

Servicehinweise

Neues CD-Teil

Innerhalb des Produktionszeitraumes wurde ein neues CD-Teil eingebaut. Diese Ergänzung enthält die Unterlagen des neuen CD-Teiles. In die Geräte der Farbausführung Schwarz wurde das neue CD-Teil ab der Seriennummer 242053 eingebaut, in Farbausführung Chrome ab Seriennummer 012009. In die Farbausführungen Violett und Grün wurden ausschließlich neue CD-Teile eingebaut.

Neues Tuner-IC

In zukünftige Versionen werden auch neue Tuner-Leiterplatten eingebaut. Das IC 101 ändert sich von AN 7205 in LA 1186N.

Grundlage für den Service sind:

- Service Manual K-RCD 120 (Materialnummer 72010 756 5000)
- Service Manual "Sicherheit" (Materialnummer 72010 800 0000)

Display

Bei den Geräten mit dem neuen CD-Teil wurde auch ein neues Display eingebaut. Beachten Sie dies bei der Ersatzteilbestellung.

(GB)

Table of Contents

	Page
General Section	2
Service Hints	2
Circuit Diagrams and Layout of the PCBs	3 ... 9
Circuit Diagrams:	
CD Part	3
Tuner, Cassette, Mains and AF Part	5
Layout of the PCBs:	
Main Board	7
Display Board, Display Board	8
CD Board	9
Spare Parts List	10
Spare Parts List	10

General Section

Service Hints

New CD Part

During Production a new CD part was built in. This Supplement contains the service documents of the new CD part. The new CD part was built in in set of the black colour version from serial number 242053 on, in chrome colour version from serial number 012009 on. The versions violet and green are completely fitted with new CD parts.

New Tuner IC

In future the sets will get new tuner PCBs. IC 101 will be changed from AN 7205 to LA 1186N.

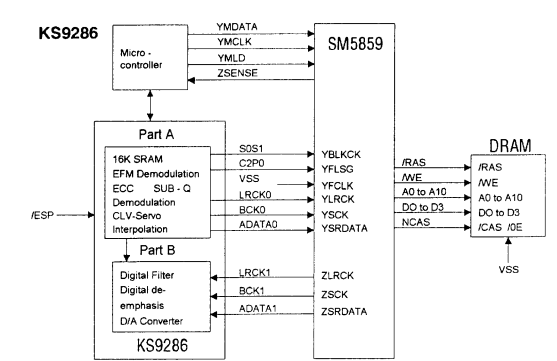
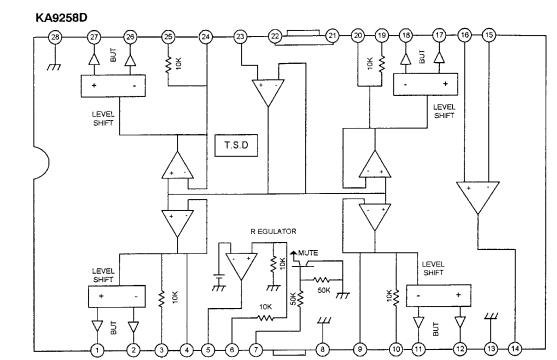
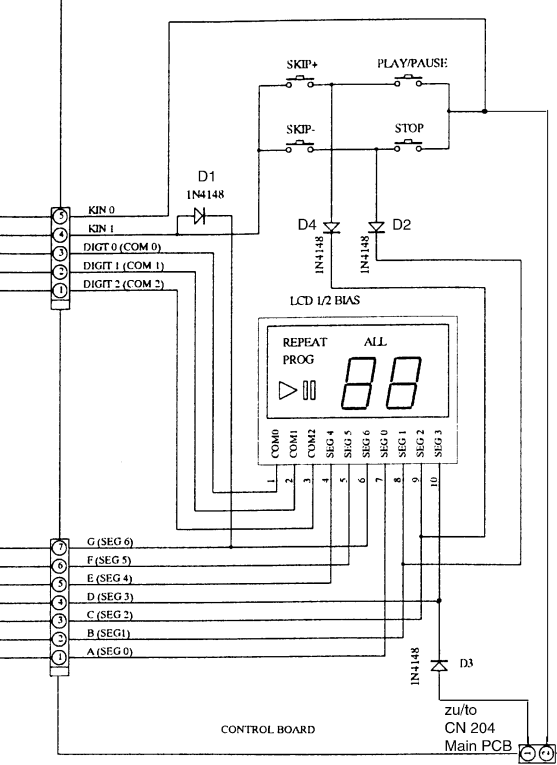
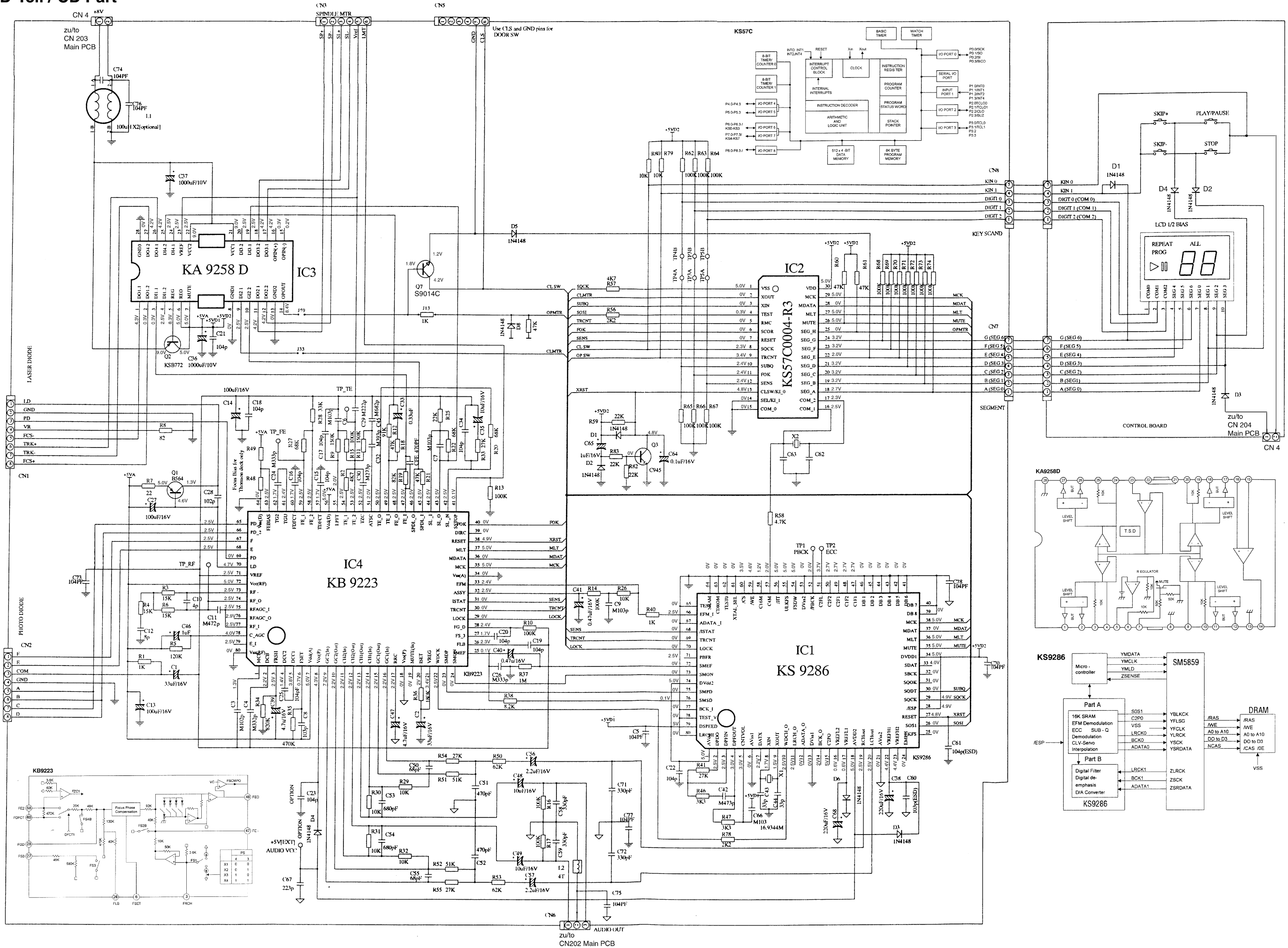
Basic instructions for servicing are given in the:

- Service Manual K-RCD 120 (Part number 72010 756 5000)
- Safety Manual (Part number 72010 800 0000)

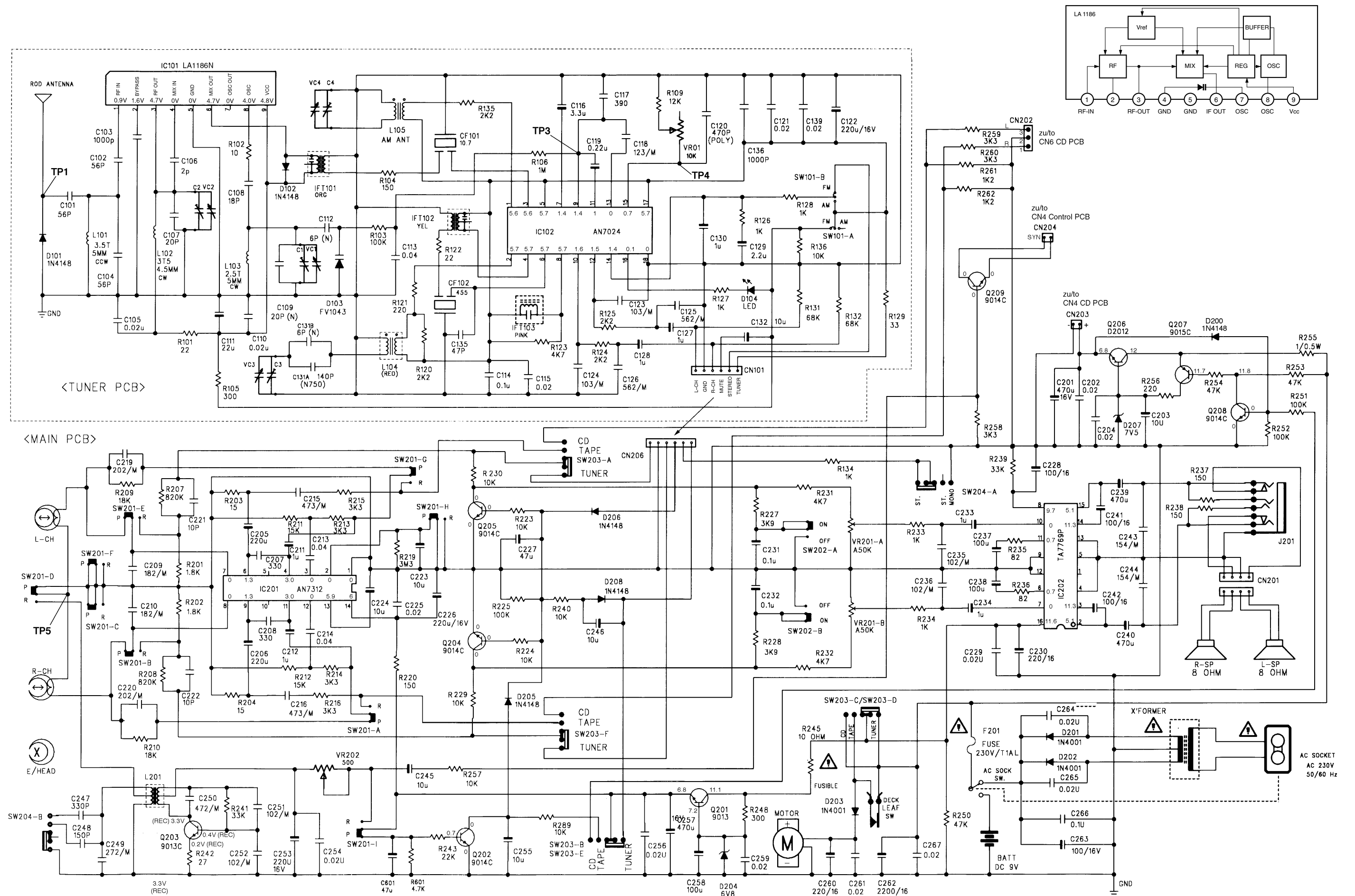
Display

In sets with new CD part a new display is inserted. Pay attention when ordering spare parts.

CD-Teil / CD Part

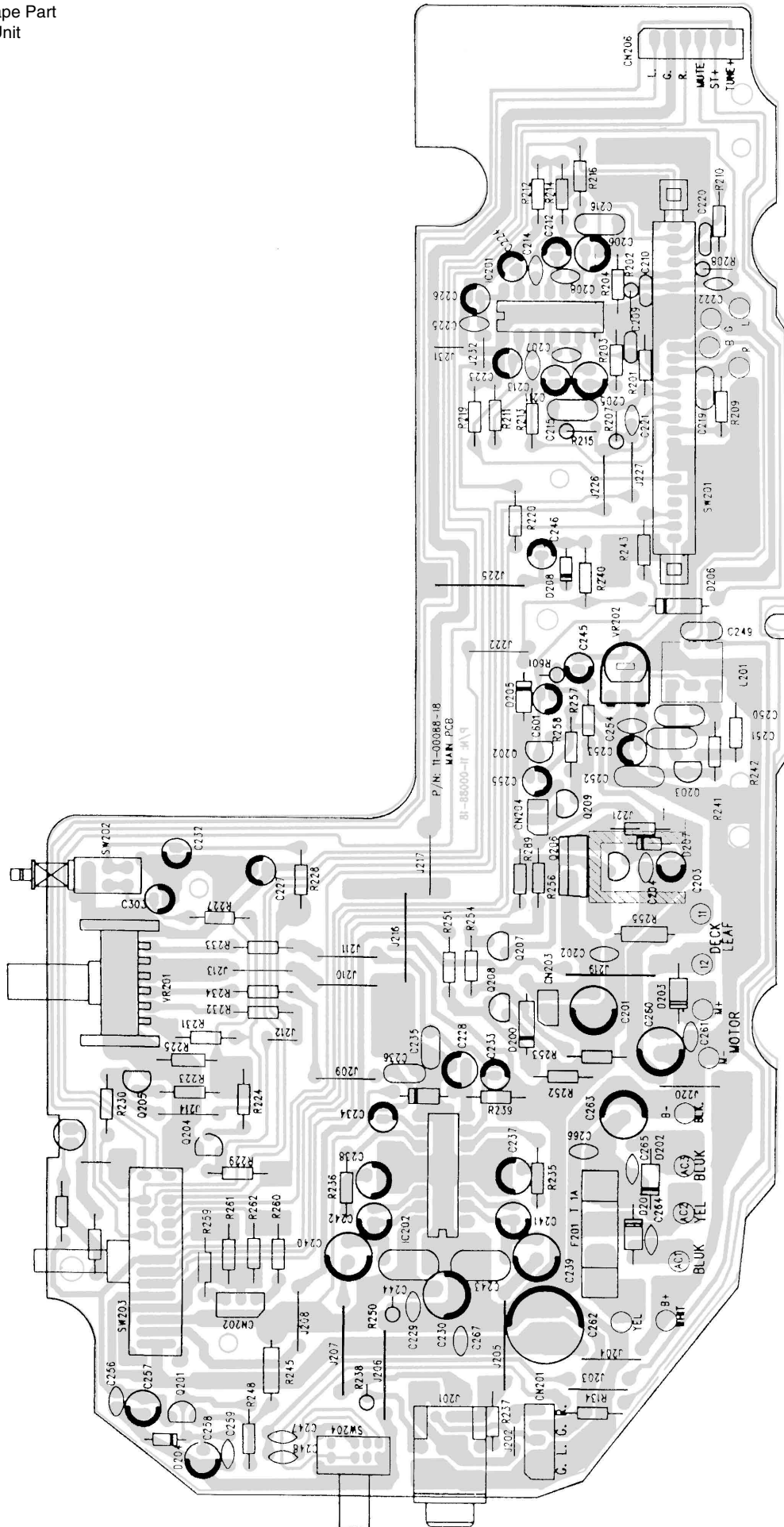


Tuner-, NF-, Cassetten-, Netzteil / Tuner Part, AF Part, Tape Part, Mains Unit

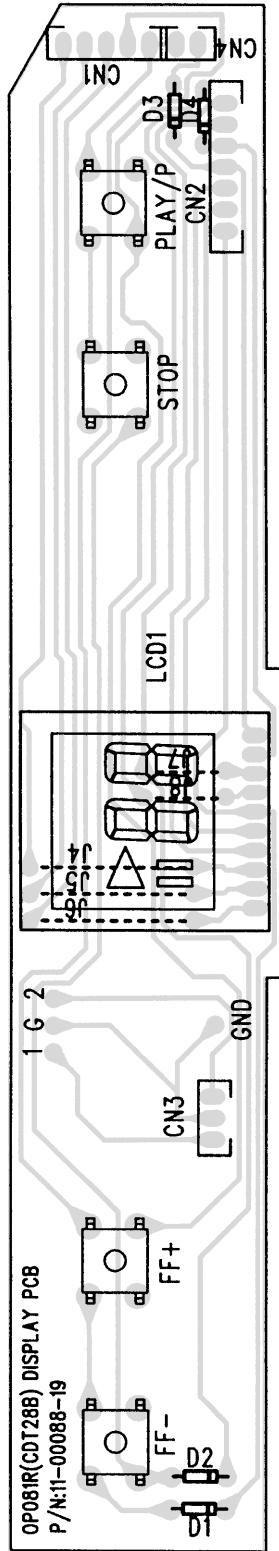


Hauptplatte / Main Board

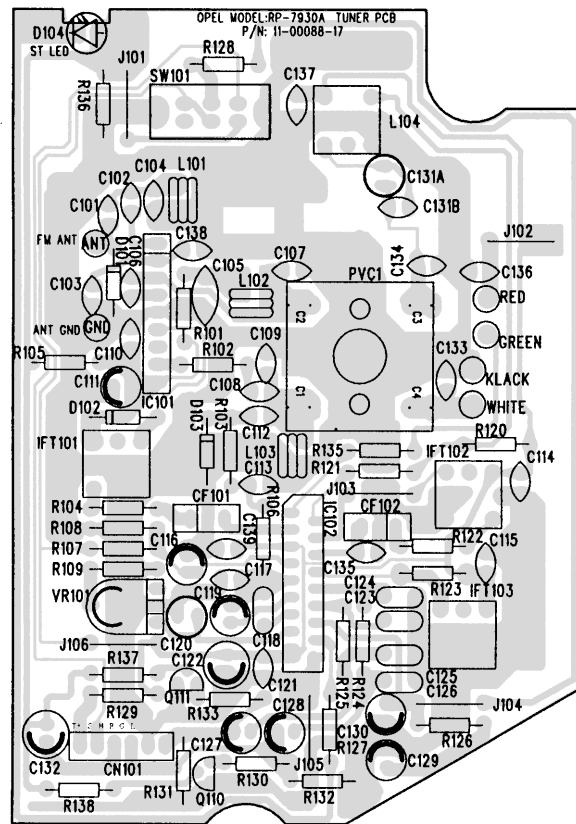
NF-Teil / AF Part
 Cassettenteil / Tape Part
 Netzteil / Mains Unit



Displayplatte / Display Board



Tunerplatte / Tuner Board



CD-Platte / CD Board

